



ООО «ЭНКОР-Инструмент-Воронеж»

# ПИЛА ЦЕПНАЯ ЭЛЕКТРИЧЕСКАЯ АККУМУЛЯТОРНАЯ

РУКОВОДСТВО ПО ЭКСПЛУАТАЦИИ



ЕАС

Россия Воронеж ■ [www.enkor.ru](http://www.enkor.ru) ■ Артикул 49305



Уважаемый покупатель!

Вы приобрели пилу цепную электрическую аккумуляторную, изготовленную в КНР под контролем специалистов ООО «ЭНКОР-Инструмент-Воронеж». Перед началом эксплуатации внимательно и до конца прочтите настоящее «Руководство».

## СОДЕРЖАНИЕ

1. ОБЩИЕ УКАЗАНИЯ
  2. ТЕХНИЧЕСКИЕ ДАННЫЕ
  3. КОМПЛЕКТНОСТЬ
  4. ИНСТРУКЦИИ ПО БЕЗОПАСНОСТИ
    - 4.1. Общие инструкции по безопасности
    - 4.2. Дополнительные инструкции по безопасности
  5. УСТРОЙСТВО ПИЛЫ
  6. СБОРКА И РЕГУЛИРОВКА
    - 6.1 Установка пильной шины
    - 6.2. Установка пильной цепи
    - 6.3. Заливка масла для цепи
  7. ПОДГОТОВКА К РАБОТЕ
    - 7.1. Зарядка Li-Ion аккумуляторной батареи с помощью зарядного устройства
    - 7.2. Особенности эксплуатации Li-Ion аккумуляторной батареи
    - 7.3. Установка аккумуляторной батареи
    - 7.4. Пиление
  8. ОСНОВНЫЕ ПРИЕМЫ РАБОТЫ ЦЕПНОЙ ПИЛОЙ
    - 8.1. Риск обратного удара
    - 8.2. Пиление пиломатериалов с прямой осью
    - 8.3. Пиление пиломатериалов с выпуклой осью
    - 8.4. Пиление пиломатериалов с вогнутой осью
    - 8.5. Пиление пиломатериалов лежащих на одной опоре
    - 8.6. Пиление пиломатериалов лежащих на двух опорах
    - 8.7. Основные приемы валки деревьев
  9. ТЕХНИЧЕСКОЕ ОБСЛУЖИВАНИЕ
    - 9.1. Общее техническое обслуживание
    - 9.2. Контроль подачи масла к пильной цепи
    - 9.3. Проверка тормоза пильной цепи
    - 9.4. Хранение и транспортировка
    - 9.5. Критерий предельного состояния
    - 9.6. Утилизация
  10. ГАРАНТИЙНЫЕ ОБЯЗАТЕЛЬСТВА
  11. СВИДЕТЕЛЬСТВО О ПРИЕМКЕ И ПРОДАЖЕ
  12. ВОЗМОЖНЫЕ НЕИСПРАВНОСТИ И МЕТОДЫ ИХ УСТРАНЕНИЯ
- ГАРАНТИЙНЫЙ ТАЛОН**

**⚠ ВНИМАНИЕ!** Ознакомьтесь со всеми указаниями мер безопасности и инструкциями. Несоблюдение указаний и инструкций может привести к поражению электрическим током, пожару и (или) серьезным повреждениям. Сохраните все предупреждения и инструкции, чтобы можно было обращаться к ним в дальнейшем.

Настоящее «Руководство» предназначено для изучения и правильной эксплуатации пилы цепной электрической аккумуляторной модели АКМ3605.

### 1. ОБЩИЕ УКАЗАНИЯ

- 1.1. Пила цепная электрическая аккумуляторная модели АКМ3605 (далее пила, машина, инструмент) предназначена для распиловки заготовок из древесины и материалов на ее основе.
- 1.2. Данная пила является технически сложным товаром, предназначенным для бытового и промышленного применения.
- 1.3. Пила имеет автономный источник питания – аккумуляторную батарею, срок службы и безопасность эксплуатации которой зависят от строгого соблюдения условий эксплуатации, установленных в данном «Руководстве».
- 1.4. Пила предназначена для эксплуатации и хранения в следующих условиях:
- температура окружающей среды от 1° до 35° С;
  - относительная влажность воздуха до 80% при температуре 25° С.
- 1.5. Приобретая пилу, проверьте ее работоспособность и комплектность. Обязательно требуйте от продавца заполнения гарантийного талона и паспорта машины, дающих право на бесплатное устранение заводских дефектов в период гарантийного срока. В этих документах продавцом указывается дата продажи пилы, ставится штамп магазина и разборчивая подпись или штамп продавца.

**ВНИМАНИЕ.** После продажи пилы претензии по комплектности не принимаются.

### 2. ТЕХНИЧЕСКИЕ ДАННЫЕ

2.1. Основные параметры пилы приведены в таблице 1

Таблица 1.

Наименование параметра	Значение параметра
Номинальное напряжение питания, В	36
Род тока	Постоянный
Тип двигателя	вентильный
Скорость протяжки цепи, м/с	8,7
Размер шины, мм	305
Шаг цепи, дюйм	3/8
Количество звеньев цепи, шт	45
Толщина привода (ширина паза пильной шины), мм	1,1
Объем масляного бака, л	0,17
Масса согласно процедуре ЕРТА 01/2003, кг	5,3
Артикул	49305

В связи постоянным совершенствованием конструкции и технических характеристик инструмента ООО «ЭНКОР-Инструмент-Воронеж» оставляет за собой право вносить изменения в конструкцию и комплектацию данного изделия.

КОРЕШОК №2 На гарантийный ремонт пилы АКМ 3605Зав.№ ..... изъята «.....» .....201.....года Ремонт произвел ...../...../.....	КОРЕШОК №1 На гарантийный ремонт пилы АКМ 3605Зав.№ ..... изъята «.....» .....201.....года Ремонт произвел ...../...../.....
..... линия отреза .....	
<b>Гарантийный талон</b> <b>ООО «ЭНКОР - Инструмент - Воронеж»</b> Россия, 394006, г. Воронеж, пл. Ленина, 8.	<b>Гарантийный талон</b> <b>ООО «ЭНКОР - Инструмент - Воронеж»</b> Россия, 394006, г. Воронеж, пл. Ленина, 8.
<b>ТАЛОН №2</b> На гарантийный ремонт пилы АКМ 3605Зав.№ .....	<b>ТАЛОН №1</b> На гарантийный ремонт пилы АКМ 3605Зав.№ .....
..... М. П. ....	..... М. П. ....
Продана ..... наименование торга или штамп	Продана ..... наименование торга или штамп
Дата «.....» ..... 201.....г ..... подпись продавца	Дата «.....» ..... 201.....г ..... подпись продавца
Владелец адрес, телефон .....	Владелец адрес, телефон .....
.....	.....
.....	.....
Выполнены работы по устранению дефекта .....	Выполнены работы по устранению дефекта .....
.....	.....
.....	.....
Дата «.....» ..... 201.....г ..... подпись механика	Дата «.....» ..... 201.....г ..... подпись механика
Владелец ..... личная подпись	Владелец ..... личная подпись
Утверждаю ..... руководитель ремонтного предприятия	Утверждаю ..... руководитель ремонтного предприятия
..... наименование ремонтного предприятия или его штамп	..... наименование ремонтного предприятия или его штамп
Дата «.....» ..... 201.....г ..... личная подпись	Дата «.....» ..... 201.....г ..... личная подпись
..... Место для заметок	..... Место для заметок
.....	.....
.....	.....
.....	.....

## 12. ВОЗМОЖНЫЕ НЕИСПРАВНОСТИ И МЕТОДЫ ИХ УСТРАНЕНИЯ

Неисправность	Вероятная причина	Действия по устранению
1. Двигатель не включается	Аккумуляторная батарея не заряжена.	Зарядите аккумуляторную батарею.
	Аккумуляторная батарея неисправна.	Замените аккумуляторную батарею.
	Неисправен выключатель.	Обратитесь в специализированный Сервисный центр для ремонта.
	Неисправен электродвигатель.	
	Тормоз цепи блокирует запуск	Потяните тормоз цепи в направлении дополнительной рукоятки.
2. Повышенная вибрация, шум.	Неисправны подшипники.	Обратитесь в специализированный Сервисный центр для ремонта.
	Износ зубьев редуктора	
3. Появление дыма и запаха горелой изоляции	Неисправность электродвигателя	
4. Двигатель перегревается.	Неисправен электродвигатель.	
	Загрязнены окна охлаждения электродвигателя.	
	Электродвигатель перегружен.	Снимите нагрузку и в течении 2÷3 минут обеспечьте работу инструмента на холостом ходу при максимальных оборотах.
5. Пильная цепь и шина нагреваются	Цепь не смазывается маслом	Долейте масло в бачек
	Пильная цепь затупилась	Заточите цепь или установите новую
	Слишком большая подача	Снизить нагрузку подачи
6. Нет подачи масла к пильной цепи	Закончилось масло в бачке	Залейте масло согласно п.6.3.
	Забилась отверстия для подачи масла	Проконтролируйте подачу масла согласно п. 92. и прочистите отверстия для подачи масла
	Неисправен масляный насос	Обратитесь в специализированный Сервисный центр для ремонта.
7. Пильная цепь соскакивает с шины	Плохо натянута цепь	Натяните цепь согласно п.6.2.
8. Плохой распил	Пильная цепь затупилась	Заточите цепь или установите новую
	Цепь плохо натянута	Натяните цепь согласно п.6.2.
	Цепь установлена не правильно	Установите пильную цепь согласно п.6.2.

2.2. Данные по шуму и вибрации указаны в Таблице 2.

Таблица 2

Шумовые и вибрационные характеристики АКМ3605	
Уровень шума от электроинструмента	
Уровень звукового давления, дБ(А)	83
Уровень звуковой мощности, дБ(А)	94
Недостоверность, дБ(А)	3
Значение вибрационной характеристики	
Полное среднеквадратичное значение скорректированного виброускорения на рукоятке, м/с <sup>2</sup>	1,923
Неопределенность, м/с <sup>2</sup>	1,5

## 3. КОМПЛЕКТНОСТЬ

3.1. Комплектность представлена на Рис.1 и в Таблице 3.

Таблица 3.

Наименование	Количество	
А. Пила	1 шт.	
Б. Шина пильная	1 шт.	
В. Цепь пильная	1 шт.	
Г. Чехол для шины	1 шт.	
Руководство по эксплуатации	1 экз.	
Картонная коробка	1 шт.	

Рис. 1.

## 4. ИНСТРУКЦИИ ПО БЕЗОПАСНОСТИ

### 4.1. Общие инструкции по безопасности

**⚠ ВНИМАНИЕ!** Прочтите все указания мер безопасности и предупреждения, обозначенные знаком **⚠**.

**⚠ ВНИМАНИЕ!** Прочтите все предупреждения и указания мер безопасности и все инструкции. Невыполнение предупреждений и инструкций может привести к поражению электрическим током, пожару и (или) серьезным повреждениям.

Сохраните все предупреждения и инструкции, для того чтобы можно было обращаться к ним в дальнейшем.

Термин «электрическая машина» используется для обозначения вашей машины с электрическим приводом, работающим от сети (снабженного шнуром), или машины с электрическим приводом, работающим от аккумуляторных батарей.

#### **⚠ 4.1.1. Общие указания мер безопасности электрических машин - Безопасность рабочего места**

- a) **Содержите рабочее место в чистоте и обеспечьте его хорошее освещение.** Если рабочее место загромождено или плохо освещено, это может привести к несчастным случаям;
- b) **не следует эксплуатировать электрические машины во взрывоопасной среде (например, в присутствии воспламеняющихся жидкостей, газов или пыли).** Машины с электрическим приводом являются источником искр, которые могут привести к возгоранию пыли или паров;
- c) **не допускайте детей и посторонних лиц к электрической машине в процессе ее работы.** Отвлечение внимания может привести к потере контроля.

#### **⚠ 4.1.2. Общие указания мер безопасности электрических машин - Электрическая безопасность**

- a) **Штепсельные вилки электрических машин должны подходить под розетки. Никогда не изменяйте конструкцию штепсельной вилки каким-либо образом. Не используйте каких-либо переходников для машин с заземляющим проводом.** Использование неизменных вилок и соответствующих розеток уменьшит риск поражения электрическим током;
- b) **не допускайте контакта тела с заземленными поверхностями, такими как трубы, радиаторы, плиты и холодильники.** Существует повышенный риск поражения электрическим током, если ваше тело заземлено;
- c) **не подвергайте электрическую машину воздействию дождя и не держите ее во влажных условиях.** Вода попавшая в электрическую машину, увеличивает риск поражения электрическим током;
- d) **обращайтесь аккуратно со шнуром. Никогда не используйте шнур для переноса, перетаскивания электрической машины и вытаскивания вилки из розетки. Исключите воздействие на электрическую машину тепла, масла, острых кромок или движущихся частей.** Поврежденные или скрученные шнуры увеличивают риск поражения электрическим током;
- e) **при эксплуатации электрической машины на открытом воздухе пользуйтесь удлинителем, пригодным для использования на открытом воздухе.** Применение шнура, предназначенного для использования на открытом воздухе, уменьшает риск поражения электрическим током;
- f) **если нельзя избежать эксплуатации электрической машины во влажных условиях, используйте источник питания, снабженный устройством защитного отключения (УЗО).** Использование УЗО уменьшает риск поражения электрическим током.

#### **⚠ 4.1.3. Общие указания мер безопасности электрических машин - Личная безопасность**

- a) **Будьте бдительны, следите за своими действиями и руководствуйтесь здравым смыслом при эксплуатации электрических машин. Не пользуйтесь электрическими машинами, если вы устали, находитесь под действием наркотических средств,**

**к гарантийным обязательствам и оплачиваются согласно действующим расценкам Сервисного центра.**

С гарантийными обязательствами ознакомлен и согласен: \_\_\_\_\_, \_\_\_\_\_,  
подпись \_\_\_\_\_ дата \_\_\_\_\_

Изготовитель:  
ШАНХАЙ ДЖОЕ ИМПОРТ ЭНД ЭКСПОРТ КО., ЛТД.  
Китай-Рм 339, № 551 ЛАОШАНУЧУН, ПУДОНГ, ШАНХАЙ, П.Р.  
Импортер: ООО «ЭНКОР-Инструмент-Воронеж»: 394018,  
Воронеж, пл. Ленина, 8. Тел./факс: (4732) 39-03-33  
E-mail: opt@enkor.ru

### **11. СВИДЕТЕЛЬСТВО О ПРИЕМКЕ И ПРОДАЖЕ**

Пила цепная электрическая аккумуляторная модели **АКМ3605** соответствует требованиям Технического регламента таможенного союза 010/2011 «О безопасности машин и оборудования», 020/2011 «Электромагнитная совместимость технических средств» обеспечивающим безопасность жизни, здоровья потребителей и охрану окружающей среды и признана годной к эксплуатации.

Сертификат соответствия № TC RU C-CN.AЯ60.B.00074, срок действия с 29.09.2014 г. по 07.08.2019 г.

Сертификат соответствия выдан:  
ОРГАН ПО СЕРТИФИКАЦИИ ПРОДУКЦИИ И УСЛУГ УЧРЕЖДЕНИЯ  
«ВОРОНЕЖСКИЙ ЦЕНТР СЕРТИФИКАЦИИ И МОНИТОРИНГА»  
394018. г. Воронеж, ул. Станкевича, 2А, телефон: (473) 259-77-93  
Аттестат аккредитации № РОСС RU.0001.10АЯ60

Уважаемый покупатель!

Дата изготовления вашего инструмента закодирована в серийном номере инструмента.

09	02	00001
----	----	-------

Первые две цифры – год выпуска инструмента, в нашем примере это 2009 год.

Вторые две цифры – месяц года, в котором был изготовлен инструмент. В нашем примере это февраль.

Остальные цифры – заводской порядковый номер инструмента.

**В гарантийный ремонт принимается ручная электрическая машина при обязательном наличии правильно и полностью оформленного и заполненного гарантийного талона установленного образца на представленную для ремонта машину с штампом торговой организации и подписью покупателя.**

**Ручная электрическая машина в ремонт должна сдаваться чистой, в комплекте с принадлежностями.**

**1. Настоящие гарантийные обязательства не распространяются на следующие случаи:**

На недостатки ручной электрической машины, если такие недостатки стали следствием нарушения правил использования, хранения или транспортировки товара, действий третьих лиц или непреодолимой силы. В частности, под нарушением правил использования, хранения и транспортировки подразумевается нарушение правил и условий эксплуатации и хранения ручной электрической машины, а также несоблюдения запретов, установленных настоящим «Руководством». Например, при попадании внутрь ручной электрической машины посторонних предметов, жидкостей, при механическом повреждении корпуса и шнура питания ручной электрической машины, при перегрузке или заклинивании двигателя (одновременный выход из строя ротора и статора, обеих обмоток статора), а также в других случаях возникновения недостатков, если такие недостатки стали следствием вышеуказанных нарушений..

**2. Настоящие гарантийные обязательства не распространяются на следующие комплектующие и составные детали ручных электрических машин:**

-депные пилы, пильные шины и чехлы; дополнительные рукоятки; защитные кожухи, экраны и элементы их крепления; регулировочные ключи и отвёртки; пластиковые кейсы и упаковочные картонные коробки;

- угольные щетки, сальники, резиновые уплотнения, приводные ремни, шнуры питания (в случае повреждения изоляции подлежат обязательной замене без согласия владельца,-услуга платная). Замена указанных комплектующих и составных частей ручных электрических машин осуществляется платно.

**3. Настоящие гарантийные обязательства не распространяются на оснастку (сменные принадлежности), входящие в комплектацию или устанавливаемые пользователем ручных электрических машин. Например:** пильные цепи, шины и прочую сменную оснастку.

**4. В гарантийном ремонте может быть отказано:**

При отсутствии гарантийного талона.

При нарушении пломб, наличии следов разборки на корпусе, шлицах винтов, болтов, гаек и прочих следов разборки, или попытки разборки ручной электрической машины.

**РЕКОМЕНДАЦИИ ПОТРЕБИТЕЛЮ:**

Во всех случаях нарушения нормальной работы ручной электрической машины, например: падение оборотов, изменение шума, появление постороннего запаха, дыма, вибрации, стука, кольцевого искрения на коллекторе – прекратите работу и обратитесь в Сервисный центр или гарантийную мастерскую.

Гарантийный, а также послегарантийный ремонт, производится оригинальными деталями и узлами только в гарантийных мастерских, указанных в перечне «Адреса гарантийных мастерских».

**Примечание:**

**Техническое обслуживание электрических машин, проведение регламентных работ, регулировок, указанных в руководстве по эксплуатации, диагностика не относятся**

**алкоголя или лекарственных препаратов.** Кратковременная потеря концентрации внимания при эксплуатации электрических машин может привести к серьезным повреждениям;

**b) пользуйтесь индивидуальными защитными средствами. Всегда пользуйтесь средствами для защиты глаз.** Защитные средства – такие, как маски, предохраняющие от пыли, обувь предохраняющая от скольжения, каска или средства защиты ушей, используемые в соответствующих условиях, уменьшают опасность получения повреждений;

**c) не допускайте случайного включения машин. Обеспечьте, чтобы выключатель находился в положении «Отключено» перед подсоединением к сети и (или) к аккумуляторной батарее и при подъеме и переноске электрической машины.** Если при переноске электрической машины палец находится на выключателе или происходит подключение к сети электрической машины, у которой выключатель находится в положении «Включено», это может привести к несчастному случаю;

**d) перед включением электрической машины удалите все регулировочные или гаечные ключи.** Ключ, оставленный во вращающейся части электрической машины, может привести к травмированию оператора;

**e) при работе не пытайтесь дотянуться до чего-либо, всегда сохраняйте устойчивое положение.** Это позволит обеспечить наилучший контроль над электрической машиной в экстремальных ситуациях;

**f) одевайтесь надлежащим образом. Не носите свободной одежды или ювелирных изделий. Не приближайте свои волосы, одежду и перчатки к движущимся частям электрической машины.** Свободная одежда, ювелирные изделия и длинные волосы могут попасть в движущиеся части;

**g) если предусмотрены средства для подсоединения к оборудованию для отсоса и сбора пыли, обеспечьте их надлежащее присоединение и эксплуатацию.** Сбор пыли может уменьшить опасности, связанные с пылью.

**⚠ 4.1.4. Общие указания мер безопасности электрических машин - Эксплуатация и уход за аккумуляторной машиной**

**a) Перезарядку следует осуществлять, используя зарядное устройство, указанное изготовителем.** Зарядное устройство, которое годится для одного типа аккумуляторной батареи, может вызвать пожар при использовании другого типа батареи;

**b) питание машин следует осуществлять только от аккумуляторных батарей, имеющих специальное обозначение.** Использование любых других батарей может привести к повреждениям и пожару;

**c) если аккумуляторная батарея не используется, ее следует хранить отдельно от других металлических предметов, таких, как скрепки для бумаг, монеты, ключи, гвозди, винты и т.п., которые могут закоротить контактные выводы.** Короткое замыкание контактных выводов может вызвать ожоги или пожар;

**d) в случае неправильной эксплуатации жидкий электролит может вытечь из аккумуляторной батареи: избегайте контакта с электролитом. При случайном контакте с электролитом смойте его водой. Если электролит попадет в глаза, кроме промывки глаз водой обратитесь за медицинской помощью.** Течь электролита из аккумуляторной батареи может вызвать раздражение или ожоги.

**⚠ 4.1.5. Общие указания мер безопасности электрических машин - Обслуживание**

**a) Обслуживание вашей машины должно быть поручено квалифицированному**

ремонтнику, использующему только идентичные сменные детали. Это позволит сохранить безопасность вашей машины.

#### 4.2. Дополнительные инструкции по безопасности

**⚠ ЗАПРЕЩАЕТСЯ работать пилой в состоянии алкогольного или наркотического опьянения.**

**⚠ ВНИМАНИЕ! В процессе работы электроинструментом не допускайте нахождения в рабочей зоне детей и посторонних лиц.**

4.2.1. Ознакомьтесь с назначением, принципом действия, приемами работы и максимальными возможностями вашей пилы.

4.2.2. Запрещается работа пилой в помещениях с относительной влажностью воздуха более 80%.

**⚠ ВНИМАНИЕ! Не подвергайте пилу воздействию дождя!**

**⚠ ЗАПРЕЩАЕТСЯ эксплуатация пилы в условиях воздействия капель и брызг (на открытых площадках во время снегопада или дождя), вблизи воспламеняющихся жидкостей или газов, во взрывоопасных помещениях или помещениях с химически активной средой, разрушающей металлы и изоляцию, а так же в условиях чрезмерной запылённости воздуха.**

4.2.3. Не подвергайте пилу воздействию резких температурных перепадов, способных вызвать образование конденсата на деталях электродвигателя. Если пила внесена в зимнее время в отапливаемое помещение с улицы, рекомендуется не включать ее в течение времени достаточного для устранения конденсата.

**⚠ ВНИМАНИЕ! Во время работы с электроинструментом избегайте соприкосновения руками или другими частями тела с заземлёнными поверхностями.**

4.2.4. Перед первым включением пилы обратите внимание на правильность сборки и надежность установки инструмента или оснастки.

4.2.5. Проверьте работоспособность выключателя.

4.2.6. Используйте пилу только по назначению. Применяйте оснастку, предназначенную для работы пилой. Не допускается самостоятельное проведение модификаций пилы, а также использование пилы для работ, не регламентированных данным «Руководством».

4.2.7. Во избежание получения травмы при работе с пилой не надевайте излишне свободную одежду, галстуки, украшения. Они могут попасть в подвижные детали пилы.

4.2.8. Всегда работайте в защитных очках, используйте наушники для уменьшения воздействий шума. Для защиты органов дыхания используйте респиратор. При длительной работе используйте виброзащитные рукавицы.

4.2.9. Надёжно закрепляйте обрабатываемую заготовку. Для закрепления заготовки используйте струбцины или тиски.

4.2.10. Перед работой включите пилу и дайте ей поработать на холостом ходу. В случае обнаружения шумов, не характерных для нормальной работы инструмента или сильной вибрации, выключите пилу. Не включайте пилу до выявления и устранения причин неисправности.

4.2.11. Диагностика неисправностей и ремонт инструмента должны производиться только в специализированном Сервисном центре уполномоченном ООО «ЭНКОР-Инструмент-Воронеж».

4.2.12. Не оставляйте работающую пилу без присмотра.

4.2.13. Не работайте неисправным или поврежденным инструментом или оснасткой.

9.2.4. Через несколько секунд на поверхности должны появиться следы масла с цепи (2). Если этого не произошло, выявите причину отсутствия подачи масла к пильной цепи.

#### 9.3. Проверка тормоза пильной цепи

9.3.1. Разблокируйте выключатель, нажав кнопку разблокировки выключателя (5). Удерживая кнопку разблокировки выключателя (5) нажмите курок выключателя (6).

Включите пилу.

9.3.2. Дождитесь, когда пильная цепь (2) наберет максимальную скорость движения.

9.3.3. Толкните тормоз цепи (3) от себя в сторону пильной шины (1).

9.3.4. Пильная цепь (2) сразу остановится, сработал тормоз цепи.

9.3.5. Отпустите курок выключателя (6) и переведите тормоз цепи (3) в сторону дополнительной рукоятки (9).

**Работать пилой с неисправным тормозом пильной цепи категорически запрещается!**

#### 9.4. Хранение и транспортировка.

9.4.1. Храните пилу в сухом помещении, оградив от воздействия прямых солнечных лучей.

9.4.2. Не храните инструмент в легкодоступном месте и в пределах досягаемости детей.

9.4.3. Для транспортировки пилы на дальние расстояния используйте заводскую или иную упаковку, исключаящую повреждение инструмента и его компонентов в процессе транспортировки.

#### 9.5. Критерий предельного состояния.

9.5.1. Критерием предельного состояния пилы является состояние, при котором ее дальнейшая эксплуатация недопустима или экономически нецелесообразна. Например, чрезмерный износ, коррозия, деформация, старение или разрушение узлов и деталей, или их совокупности при невозможности их устранения в условиях авторизованных сервисных центров оригинальными деталями, или экономическая нецелесообразность проведения ремонта.

9.5.2. Критериями предельного состояния пилы является:

-глубокая коррозия и трещины на поверхностях несущих и корпусных деталей;

-чрезмерный износ или повреждение двигателя и механизма редуктора или совокупность признаков.

#### 9.6. Утилизация.

9.6.1. Пилу и ее комплектующие вышедшие из строя и не подлежащие ремонту, необходимо сдать на специальные приемные пункты по утилизации. Не выбрасывайте вышедший из строя электроинструмент в бытовые отходы!

## 10. ГАРАНТИЙНЫЕ ОБЯЗАТЕЛЬСТВА

Производитель гарантирует надёжную работу ручных электрических машин при соблюдении условий хранения, правильности монтажа, соблюдении правил эксплуатации и обслуживания, указанных в руководстве по эксплуатации.

Гарантийный срок – 24 месяца с дня продажи через розничную торговую сеть. Назначенный срок службы – 5 лет.

Гарантия распространяется только на производственные дефекты, выявленные в процессе эксплуатации ручной электрической машины в период гарантийного срока. Настоящая гарантия в случае выявления недостатков товара, не связанных с нарушением правил использования, хранения или транспортировки товара, действий третьих лиц или непреодолимой силы, даёт право на безвозмездное устранение выявленных недостатков в течение установленного гарантийного срока.



8.7.4. Со стороны, куда должно упасть дерево сделайте клиновидный пропил (подпил), приблизительно на  $1/5 - 1/3$  диаметра ствола под углом  $30^\circ \div 45^\circ$ .

**Примечание.** Глубина клиновидного пропила (подпила) зависит от смещения кроны, формы ствола, естественного наклона дерева и направления ветра.

8.7.5. С противоположной стороны ствола, на  $1/10$  диаметра ствола выше основания подпила сделайте валочный пропил. Как только шина пилы полностью заглубится в древесину, вставьте в валочный пропил клин препятствующий заклиниванию пильной цепи.

8.7.6. Продолжите делать валочный пропил до тех пор, пока недопил не составит  $1/10$  диаметра ствола дерева.

8.7.7. При помощи шеста и/или лопатки (не входит в комплект поставки) повалите дерево в заданном направлении.

**Во время падения дерева отступайте в безопасную зону!**

## 9. ТЕХНИЧЕСКОЕ ОБСЛУЖИВАНИЕ

### 9.1. Общее техническое обслуживание

9.1.1. Продолжительная эксплуатация изношенной пильной цепи приводит к снижению производительности пиления и может стать причиной перегрузки двигателя, преждевременного его износа. Замените пильную цепь на новую (или заточите) сразу, как только заметите, что она изношена или повреждена.

9.1.2. Регулярно проверяйте все установленные на пиле винты, следите за тем, чтобы они были затянуты.

Немедленно затяните винт, который окажется ослабленным.

9.1.3. Периодически переворачивайте пильную шину, что обеспечит более продолжительную работы шины.

9.1.4. Регулярно проверяйте и при необходимости очищайте окна подачи смазки на пиле и шине.

9.1.5. По окончании работы проверьте затяжку гайки (11) крепления крышки (12) и пильной шины (1). Смажьте ведомую звездочку (20) пильной шины (1) через отверстие (19) используя шприц-масленку (не входит в комплект поставки).

9.1.6. Очистите пилу от грязи, пыли и протрите чистой ветошью. Наденьте на пильную шину защитный чехол.

9.1.7. При длительных перерывах в работе, храните пилу в оригинальной упаковке, смазав наружные поверхности подверженные коррозии слоем защитной смазки.

### 9.2. Контроль подачи масла к пильной цепи.

9.2.1. Убедитесь, что тормоз цепи (3) находится в вертикальном положении и пильная цепь (2) не заторможена. При необходимости переведите тормоз цепи (3) в вертикальное положение, потянув его в сторону дополнительной рукоятки (9).

9.2.2. Найдите светлую поверхность, например, сруб дерева или доску. Удерживайте носок пилы приблизительно в 10 сантиметрах от поверхности.

9.2.3. Выжмите кнопку разблокировки (5) и нажмите на курок выключателя (6).

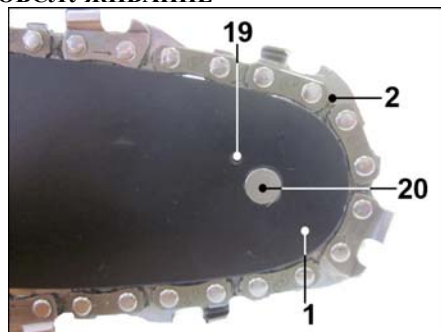


Рис. 19.

**⚠ ВНИМАНИЕ! Не применяйте не сертифицированную или самодельную оснастку. Никогда не устанавливайте сменную оснастку, не соответствующую назначению пилы, указанному в п.1.1 данного «Руководства». Это может стать причиной тяжелой травмы.**

4.2.14. Крепко удерживайте инструмент в руках. Не прикасайтесь к движущимся частям инструмента.

4.2.15. Оберегайте пилу от падений. Не работайте пилой с поврежденным корпусом.

4.2.16. Содержите пилу и сменную оснастку в чистоте и исправном состоянии.

4.2.17. Перед началом любых работ по замене оснастки или техническому обслуживанию пилы отключите аккумуляторную батарею.

4.2.18. Запрещается устанавливать пилу в стационарное положение и блокировать клавишу выключателя во включенном положении.

4.2.19. Пильный механизм должен быть хорошо смазан. Отсутствие смазки приводит к преждевременному выходу из строя пильной цепи, пильной шины и ведущей звездочки.

4.2.20. Во избежание получения травм не допускается работа пилой без защитных или демонтированных кожухов.

4.2.21. Следите за натяжением пильной цепи. Не соблюдение этого правила может привести к обрыву цепи и тяжелой травме.

## 5. УСТРОЙСТВО ПИЛЫ (Рис.2.)

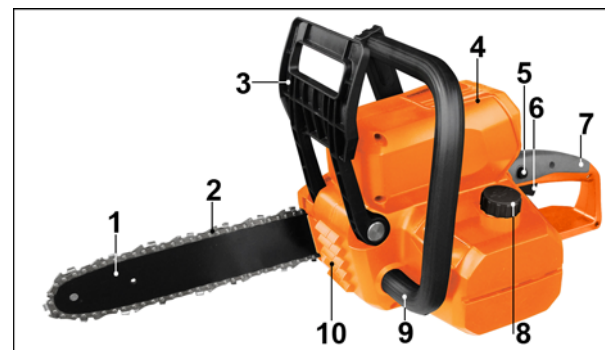


Рис. 2.

- |                                     |                            |
|-------------------------------------|----------------------------|
| 1. Шина пильная                     | 6. Выключатель             |
| 2. Цепь пильная                     | 7. Рукоятка                |
| 3. Тормоз цепи                      | 8. Пробка масляного бака   |
| 4. Контейнер аккумуляторной батареи | 9. Рукоятка дополнительной |
| 5. Кнопка разблокировки выключателя | 10. Упор зубчатый          |

## 6. СБОРКА И РЕГУЛИРОВКА (Рис. 3-7)

**Внимание!** Перед проведением работ по подготовке к эксплуатации, регулировке и техническому обслуживанию пилы необходимо извлечь аккумуляторную батарею. Для защиты рук от повреждений об острые кромки режущих звеньев пильной цепи используйте перчатки.

### 6.1 Установка пильной шины

6.1.1. Установите тормоз цепи (3) в нерабочее положение переместив его в сторону дополнительной рукоятки (9).

6.1.2. Открутите против часовой стрелки гайку (11) и снимите боковую крышку (12).

6.1.3. Установите шину (1) длинным пазом на направляющую шпильку (13) пилы.



Рис. 3.



Рис. 4.

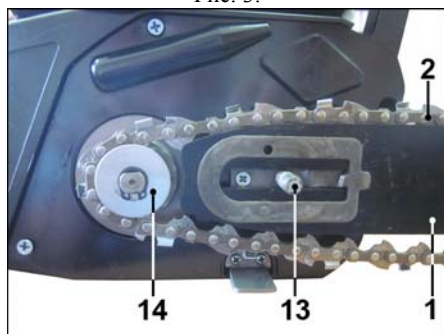


Рис. 5.



Рис. 6.

### 6.2. Установка пильной цепи

6.2.1. Наденьте пильную цепь (2) на ведущую звездочку (14) и вставьте хвостовики пильных звеньев в паз шины (1) начиная с верхней части шины.

**Внимание!** Убедитесь, что режущие кромки звеньев цепи направлены в сторону соответствующую направлению движения пильной цепи (2). На шине (1) и боковой крышке (12) пилы изображен правильно установленный режущий профиль звена.

6.2.2. Установите боковую крышку (12) на место и наживите гайку (11).

6.2.3. Вращая гайку (11) по часовой стрелке натяните пильную цепь (2). При определенном усилии затяжки сработает храповик и раздадутся характерные щелчки.

6.2.4. Пильную цепь (2) необходимо натягивать до тех пор, пока она не будет плотно прилегать к нижней части пильной шины (1).

**Примечание:** Пильная цепь (2) считается натянутой правильно, если, потянув вверх, ее можно приподнять на 5 миллиметров.

6.2.5. Возьмитесь за переднюю часть пильной шины (1) и приподнимите ее вверх, натягивая пильную цепь (2). Затяните с достаточным усилием гайку (11).

6.2.6. Регулярно, во время работы проверяйте натяжение пильной цепи (2).

силой распрямиться вверх и переместиться горизонтально.

### 8.6. Пиление пиломатериалов лежащих на двух опорах

8.6.1. Убедитесь в отсутствии гвоздей и иных инородных предметов в распиливаемой заготовке.

8.6.2. Для грамотной распиловки необходимо обратить внимание на большие растягивающие и сжимающие силы, действующие на пилу со стороны распиливаемой заготовки.

8.6.3. Процесс распиловки необходимо проводить в два этапа: сначала сделайте пропил **снизу** примерно на  $\frac{1}{2}$  толщины (диаметра) заготовки, а затем закончите распил сверху. В этом случае пильная цепь не окажется зажатай в заготовке.

**Внимание!** Будьте готовы к тому, что части разрезанной заготовки могут резко и с силой распрямиться, перевернуться и сместиться в горизонтальном направлении.

### 8.7. Основные приемы валки деревьев

**Внимание!** Валка деревьев в условиях сильного ветра, снегопада, дождя, недостаточной видимости и в темное время суток категорически запрещается!

8.7.1. Валка деревьев опасна и требует определенных навыков и подготовки.

8.7.2. Опасная зона при валке деревьев представляет собой две высоты спиливаемого дерева, так как падающее

дерево может сломать другие деревья и ветки.

8.7.3. Выберите направление падения дерева. Учтите направление ветра, расположение кроны, угол наклона ствола дерева.

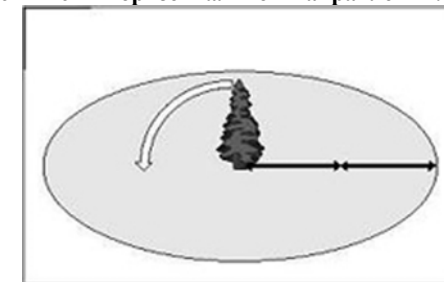


Рис. 17.

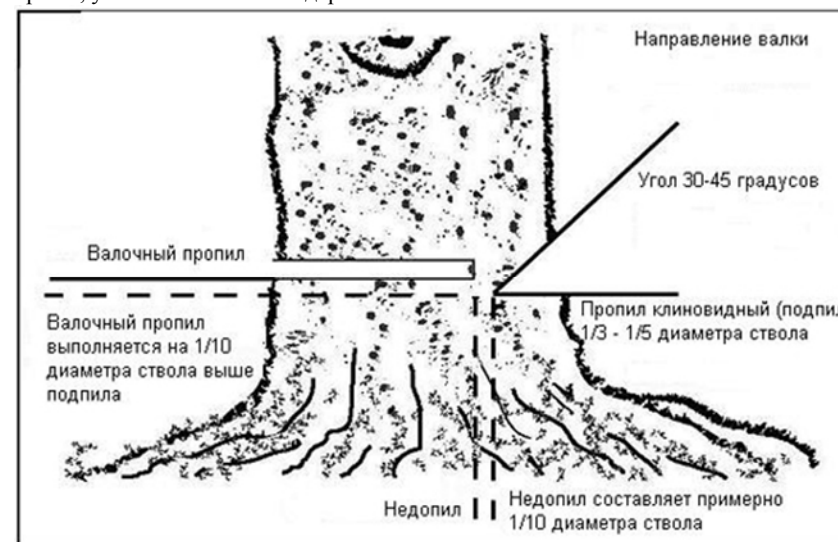


Рис. 18.

этом случае пильная цепь не окажется зажатой в заготовке.

**Внимание!** Будьте готовы к тому, что части разрезанной заготовки могут резко и с силой распрямиться вверх. Сила и скорость распрямления могут зависеть от толщины и напряженности заготовки.

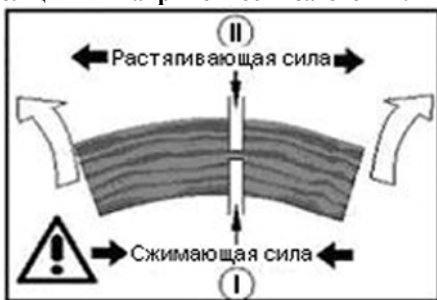


Рис. 13.

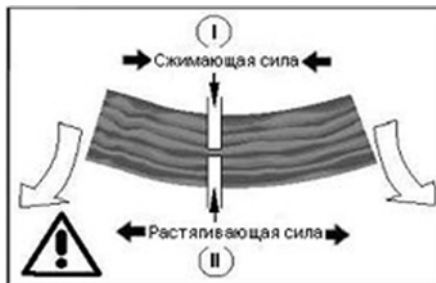


Рис. 14.

#### 8.4. Пиление пиломатериалов с вогнутой осью

8.4.1. Убедитесь в отсутствии гвоздей и иных инородных предметов в распиливаемой заготовке.

8.4.2. Для грамотной распиловки необходимо обратить внимание на растягивающие и сжимающие силы, действующие на пилу со стороны распиливаемой заготовки.

8.4.3. Процесс распиловки необходимо проводить в два этапа: сначала сделайте пропил сверху примерно на 1/2 толщины (диаметра) заготовки, а затем закончите распил снизу. В этом случае пильная цепь не окажется зажатой в заготовке.

**Внимание!** Будьте готовы к тому, что части разрезанной заготовки могут резко и с силой распрямиться вниз. Сила и скорость распрямления могут зависеть от толщины и напряженности заготовки.

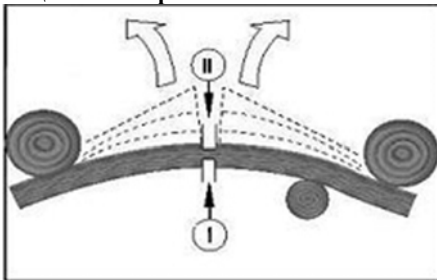


Рис. 15.

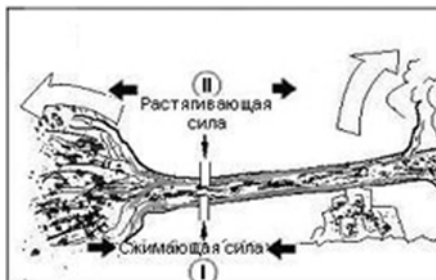


Рис. 16.

#### 8.5. Пиление пиломатериалов лежащих на одной опоре

8.5.1. Убедитесь в отсутствии гвоздей и иных инородных предметов в распиливаемой заготовке.

8.5.2. Для грамотной распиловки необходимо обратить внимание на растягивающие и сжимающие силы, действующие на пилу со стороны распиливаемой заготовки.

8.5.3. Процесс распиловки необходимо проводить в два этапа: сначала сделайте пропил снизу примерно на 1/2 толщины (диаметра) заготовки, а затем закончите распил сверху. В этом случае пильная цепь не окажется зажатой в заготовке.

**Внимание!** Будьте готовы к тому, что части разрезанной заготовки могут резко и с

#### 6.3. Заливка масла для цепи

6.3.1. Открутите пробку (8) масляного бачка. Залейте масло предназначенное для смазки цепи в бачек.

6.3.2. Визуально контролируйте количество залитого масла для цепи через смотровое окно (15). Пополняйте количество масла в бачке, как только уровень опустится до минимальной отметки.

**Внимание!** Не допускайте работы пилы без масла. Не соблюдение этого правила приведет к перегреву и выхода из строя шины и пильной цепи.

Рекомендуем использовать масло для пильных цепей «ЭНКОР» (Арт. 40542, 40543, 40544)



Рис. 7.

### 7. ПОДГОТОВКА К РАБОТЕ

**Внимание!** Перед проведением работ по подготовке к эксплуатации, регулировке и техническому обслуживанию пилы необходимо принять меры, предотвращающие случайный пуск двигателя. Для защиты рук от повреждений об острые кромки используйте перчатки.

#### 7.1. Зарядка Li-Ion аккумуляторной батареи с помощью зарядного устройства (Рис.8).

7.1.1. Произведите внешний осмотр вашего зарядного устройства (16).

Убедитесь в исправности шнура питания (17).

7.1.2. Подключите вилку шнура питания (17) зарядного устройства (16) к розетке электросети. На передней панели зарядного устройства (16) загорится светодиод сигнализирующий о том, что устройство включено и готово к работе.

7.1.3. Установите аккумуляторную батарею (18) в зарядное устройство (16), как показано на рисунке.

7.1.4. Процесс зарядки займет около 3 часов, в зависимости от емкости заряжаемой аккумуляторной батареи.

**ВНИМАНИЕ!** Нагрев зарядного устройства и аккумуляторной батареи в процессе зарядки является нормой.

#### 7.2. Особенности эксплуатации Li-Ion аккумуляторной батареи.

7.2.1. Новые аккумуляторные батареи в момент приобретения заряжены не полностью. Их необходимо полностью зарядить. Особенность Li-Ion аккумуляторов это отсутствие эффекта памяти: аккумулятор можно заряжать вне зависимости от степени его заряженности без повреждения элементов

7.2.2. Интенсивное использование способно вызвать нагрев аккумуляторной батареи. Это



Рис. 8.

является нормой. Перед установкой аккумуляторной батареи в зарядное устройство её необходимо охладить в течение 10÷15 минут и только после этого приступить к зарядке.

7.2.3. Храните не используемую аккумуляторную батарею отдельно от машины, предварительно зарядив ее до уровня 40-50% .

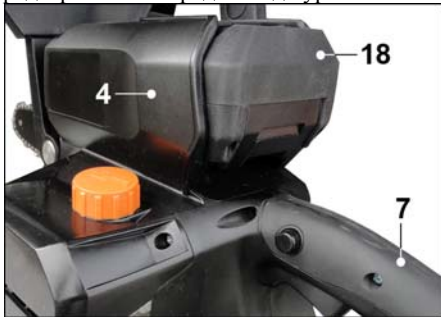


Рис. 9.



Рис. 10.

### 7.3. Установка аккумуляторной батареи (Рис.9).

7.3.1. Осмотрите контейнер (4) и аккумуляторную батарею (18). Убедитесь в отсутствии инородных предметов в контейнере (4) и повреждений аккумуляторной батареи (18).

7.3.2. Установите предварительно заряженную аккумуляторную батарею (18) в контейнер (4) до щелчка.

### 7.4. Пиление (Рис.10).

7.4.1. Подготовьте Вашу пилу к работе согласно разделу 6.

7.4.2. Убедитесь, что тормоз цепи (3) находится в нерабочем положении (пильная цепь разблокирована).

7.4.3. Установите предварительно заряженную аккумуляторную батарею (18) в контейнер (4) пилы согласно разделу 7.

7.4.4. Возьмите пилу обеими руками. Разблокируйте выключатель (6), нажав кнопку разблокировки выключателя (5). Удерживая кнопку разблокировки выключателя (5) нажмите курок выключателя (6). Включите пилу, не касаясь пильной цепью (2) распиливаемой заготовки.

7.4.5. Дождитесь, когда пильная цепь (2) наберет максимальную скорость движения.

7.4.6. Плавно произведите врезание в распиливаемую заготовку, контролируя направление реза.

7.4.7. Следите за равномерностью подачи и отсутствием боковых усилий. Не прилагайте излишнего усилия подачи на пилу, зачастую собственной массы инструмента достаточно для оптимальной распиловки заготовки.

7.4.8. После выхода пильной цепи (2) из пропила выключите пилу, отпустив курок выключателя (6).

7.4.9. В случае заклинивания пильной цепи (2) в пропиле, выключите пилу, отпустив курок выключателя (6) и приподнимите или измените положение распиливаемой заготовки. Если сделать это не удастся, отсоедините аккумуляторную батарею (18) от пилы и освободите пильную цепь (2), слегка расклинив пропил.

**Примечание:** Для достижения максимальной производительности труда и получения отличных результатов очень важно обладать определенными навыками при работе с цепными пилами и соблюдать правила безопасности.

## 8. ОСНОВНЫЕ ПРИЕМЫ РАБОТЫ ЦЕПНОЙ ПИЛОЙ

### 8.1. Риск обратного удара

8.1.1. Обратный удар – восходящее и/или обратное движение пильной шины возникающее в случае, когда передняя часть шины движущейся цепью коснется какого-либо предмета или при распиловку блокируется (зажимается) заготовкой пильная цепь.

8.1.2. Для предотвращения обратного удара необходимо крепко удерживать пилу в руках, сохраняя правильную рабочую позу и надежно закреплять распиливаемую заготовку.

8.1.3. Плохо натянутая или затупившаяся пильная цепь увеличивает риск обратного удара – своевременно проверяйте натяжение и заточку пильной цепи.

8.1.4. Пиление заготовок на земле без каких-либо подкладок может привести к преждевременному износу пильной цепи и риску обратного удара.

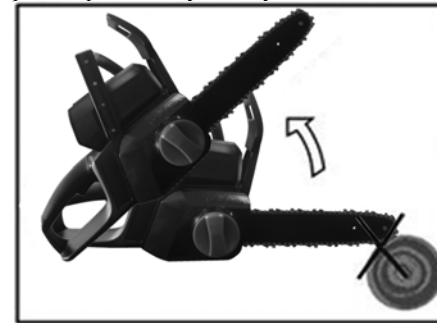


Рис. 11.



Рис. 12.

### 8.2. Пиление пиломатериалов с прямой осью

8.2.1. Убедитесь в отсутствии гвоздей и иных инородных предметов в распиливаемой заготовке.

8.2.2. Включите вашу пилу и дождитесь когда пильная цепь наберет максимальную скорость движения.

8.2.3. Плавно произведите врезание в заготовку, так чтобы зубчатый упор (10) был в максимальной близости от заготовки.

8.2.4. Если заготовка не закреплена, то при начале распиловки она может сдвинуться в сторону противоположную движению пильной цепи. Зубчатый упор (10) предотвращает перемещение и вращение заготовки, тем самым снижая риск травмирования.

8.2.5. Распиловку пиломатериала можно начать **сверху**: для этого сделайте пропил сверху на ¼ толщины (диаметра) заготовки, а затем закончите распил снизу. В этом случае пильная цепь не окажется зажатой в заготовке.

8.2.6. Можно выполнить распиловку пиломатериала снизу: для этого сделайте пропил снизу примерно на ¼ толщины (диаметра) заготовки, а затем закончите распиловку сверху.

### 8.3. Пиление пиломатериалов с выпуклой осью

8.3.1. Убедитесь в отсутствии гвоздей и иных инородных предметов в распиливаемой заготовке.

8.3.2. Для грамотной распиловки необходимо обратить внимание на растягивающие и сжимающие силы, действующие на пилу со стороны распиливаемой заготовки.

8.3.3. Процесс распиловки необходимо проводить в два этапа: сначала сделайте пропил **снизу** примерно на ½ толщины (диаметра) заготовки, а затем закончите распил сверху. В